

# ELVAX<sup>®</sup>

Communicating in style

---

**CITOFONO PER SISTEMI "DIGIBUS"  
INTERPHONES FOR "DIGIBUS" SYSTEMS  
POSTE D'APPARTEMENT POUR SYSTEMES "DIGIBUS"  
TÜRSPRECHANLAGE FÜR "DIGIBUS"-SYSTEME  
INTERFONO PARA SISTEMAS "DIGIBUS"  
TELEFONE PARA SISTEMAS "DIGIBUS"**

---

**INSTALLATION AND OPERATION MANUAL**

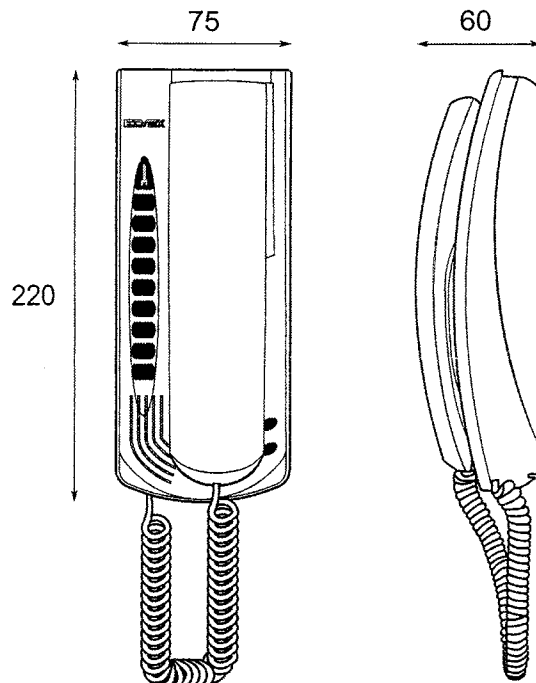
**alpha**  
COMMUNICATIONS<sup>®</sup>

42 Central Drive  
Farmingdale, NY 11735-1202  
TOLL-FREE 1-800-666-4800

Phone (631) 777-5500 Fax: (631) 777-5599  
Email: info@alpha-comm.com  
Internet: <http://www.alpha-comm.com>

---

## Art. 6204

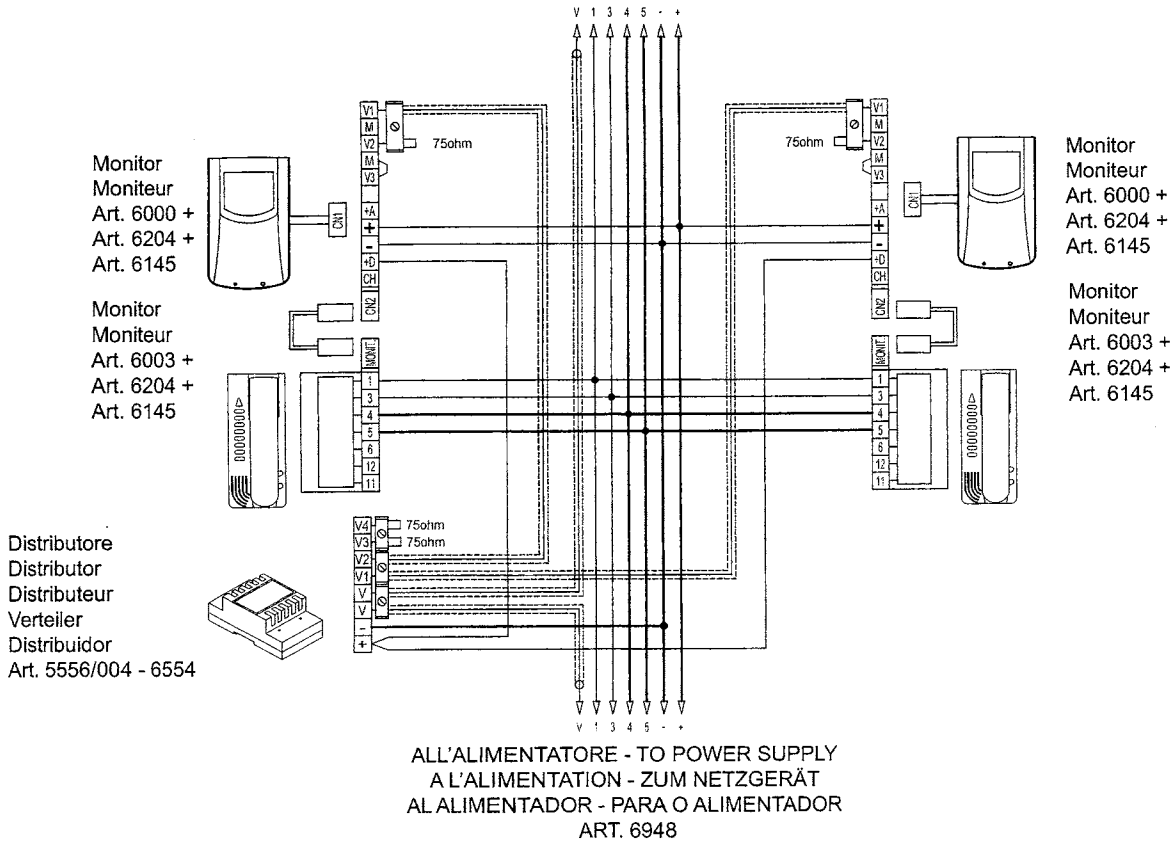


Il prodotto è conforme alla direttiva europea 89/336/CEE e successive.  
Product is according to EC Directive 89/336/EEC and following norms.

**MONTANTE MONITOR CON APPARECCHI MUNITI DI DECODIFICA INTERNA DEL SEGNALE DIGITALE.**  
**MONITOR CABLE RISER WITH UNITS EQUIPPED WITH INTERNAL DIGITAL SIGNAL DECODING.**  
**MONTANT MONITEURS AVEC APPAREILS ÉQUIPÉS DU DÉCODAGE INTERNE DU SIGNAL DIGITAL.**  
**MONITOR-STEIGLEITUNG MIT APPARATEN MIT INTERNER DIGITALSIGNAL-DECODIERUNG.**  
**MONTANTE MONITOR CON APARATOS PROVISTOS DE CODIFICACIÓN INTERNA DE LA SEÑAL DIGITAL.**  
**COLUNA MONTANTE DOS MONITORES COM APARELHOS EQUIPADOS COM DESCODIFICADOR INTERNO DO SINAL DIGITAL.**

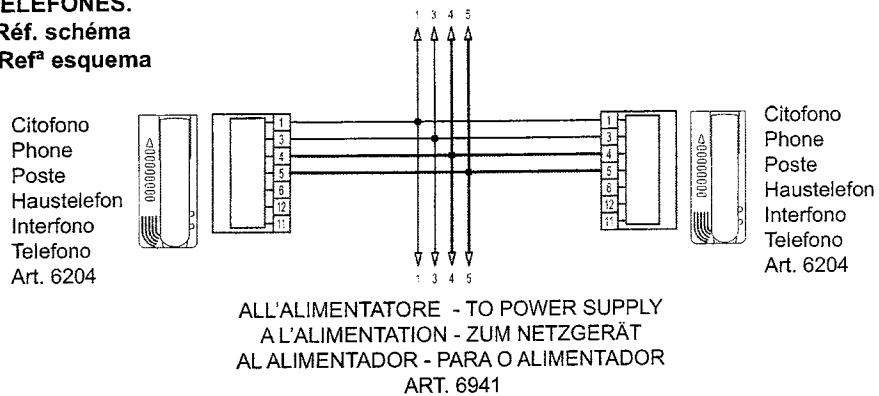
Rif schema - Ref. diagram - Réf. schéma - Siehe Plan - Ref. esquema - Refª esquema pv4407-2

**MONTANTE MONITOR - MONITOR CABLE RISER**  
**MONTANT MONITEUR - MONITOR-STEIGLEITUNG**  
**COLUNA MONTANTE DOS MONITORES**



**MONTANTE CITOFONI**  
**INTERPHONE CABLE RISER**  
**MONTANT POSTES**  
**HAUSTELEFONEN-STEIGLEITUNG**  
**MONANTE INTERFONOS**  
**COLUNA MONTANTE DOS TELEFONES.**  
Rif schema - Ref. diagram - Réf. schéma  
Siehe Plan - Ref. esquema - Refª esquema  
pv4407-1

**MONTANTE CITOFONI**  
**INTERPHONE CABLE RISER**  
**MONTANT POSTES**  
**HAUSTELEFONEN-STEIGLEITUNG**  
**MONANTE INTERFONOS**  
**COLUNA MONTANTE DOS TELEFONES**



**I**

L'art. 6204 è un citofono della serie DigiBus con codifica interna per sistemi di codifica a 4 e 8 cifre. Può essere combinato con i monitor della serie Petrarca (art. 6000 e 6003) per mezzo di staffe o di kit di trasformazione. Il pulsante di serratura è abilitato solo dopo che il citofono è stato chiamato, quando il citofono è a riposo lo stesso pulsante ha la funzione di chiamata portiere, con invio del numero di decodifica al centralino. Le funzioni supplementari F1, F2, F3, F4, F5, F6, F7, F8, sono utilizzabili tramite i pulsanti supplementari art. 6C59 (da collegare ai connettori T1, T2, T3) mentre la funzione "utente-assente" è attivabile tramite l'art. 6153. Inoltre il citofono può essere collegato ad un posto esterno supplementare tipo Art. 930D.

#### Morsettiera di collegamento

- 1 Linea digitale per trasmissione/ricezione.
- 3 Linea di fonica e chiamata.
- 4 Linea di riferimento massa (alimentazione).
- 5 Linea +13,5Vcc (alimentazione).
- 6 Linea citofono inserito (vã a massa quando il citofono è stato inserito da una chiamata digitale).
- 12 Linea di fonica supplementare per posto esterno 930D.
- 11 Linea per chiamata fuori porta.

#### Connettori

- T1 Per funzioni ausiliarie F1 e F2 da collegare ad una coppia di pulsanti art. 6C59.
- T2 Per funzioni ausiliarie F3, F4, F5 e F6 da collegare ad una coppia di pulsanti art. 6C59. Il primo pulsante attiva le funzioni F3, F4 e F5 in modo ciclico il secondo attiva la funzione F6.
- T3 Per funzioni ausiliarie F7 e F8 da collegare ad una coppia di pulsanti art. 6C59.
- Program. Riservato, da utilizzare solo su indicazione del costruttore.
- U.A. Per funzione "utente-assente" da collegare all'art. 6153.
- Monit. Per collegamento scheda di interconnessione monitor.
- BL, BI Collegamento microtelefono (filo blu e bianco)
- C Comune altoparlante di chiamata
- A+ Collegamento altoparlante di chiamata per massima potenza
- A- Collegamento altoparlante di chiamata per suoneria attenuata

#### PROGRAMMAZIONE E FUNZIONAMENTO

Le operazioni che seguono devono essere effettuate solo dopo la programmazione della targa. Per programmare il numero del citofono togliere il coperchio, premere il pulsante "PRG" presente sul circuito e successivamente premere e mantenere premuto il pulsante "LOCK" relativo alla serratura. Se l'operazione è stata eseguita correttamente, il citofono entra in programmazione accendendo il diodo LED presente sul circuito del citofono. In questo istante si può rilasciare il pulsante "LOCK"(relativo alla serratura). Se il LED non si accende ripetere l'operazione. Ora col microtelefono del citofono è possibile comunicare con la targa di scala affinché venga inviato il codice relativo al citofono da programmare. Quando il codice proveniente dalla targa arriva al citofono, questi lo memorizza e lo mantiene fino alla prossima eventuale programmazione, anche durante le fasi di mancanza della tensione di alimentazione dell'impianto. Il citofono emette il suono di chiamata a conferma dell'avvenuta programmazione. Riporre il microtelefono del citofono. Nel caso di impianti con scale con più di una entrata, è necessario estrarre il connettore relativo al montante citofoni delle targhe, lasciandone una sola in funzione per la sola fase di programmazione. L'operazione di programmazione può essere ripetuta più volte con numeri compresi fra i valori 0000 0001 e 9999 9999.

**GB**

Part No. 6204 is an interphone belonging to the DigiBus series with internal coding for 4 and 8 digit coding systems. It can be combined with the monitors belonging to the Petrarca series (part No. 6000 and 6003) by means of brackets or transformation kits. The lock button is enabled only if the interphone has been called. When the interphone is in the rest state, the same button fulfils the function of calling the porter, and sending the decoding number to the switchboard. The supplementary functions F1, F2, F3, F4, F5, F6, F7 and F8 can be used by means of the supplementary buttons, part No. 6C59, while the "user-absent" function can be activated by means of part No. 6153. The interphone can also be connected to a supplementary speech unit such as part No. 930D.

#### Connection terminal board

- 1 Digital line for transmission/reception.
- 3 Voice and call line.
- 4 Ground reference line (power supply).
- 5 Line +13.5V DC (power supply).
- 6 Interphone line ON (goes to ground when the interphone has been switched on by a digital call).
- 12 Supplementary voice line for 930D speech unit.
- 11 Line for door call.

#### Connectors

- T1 For auxiliary functions F1 and F2 to be connected to a pair of buttons, part No. 6C59.
- T2 For auxiliary functions F3, F4, F5 and F6 to be connected to a pair of buttons, part No. 6C59. The first button activates functions F3, F4 and F5 cyclically; the second activates function F6.
- T3 For auxiliary functions F7 and F8 to be connected to a pair of buttons, part No. 6C59.
- Program. Reserved, to be used only as instructed by the manufacturer.
- U.A. For "user-absent" function, to be connected to part No. 6153.
- Monit. For connecting a monitor interconnection card.
- BL, BI Handset connection (blue and white wire)
- C Common wire for call loudspeaker
- A+ Call loudspeaker connection for maximum power
- A- Call loudspeaker connection for attenuated chime

#### PROGRAMMING AND OPERATION

The following operations must be carried out only after the entrance panel has been programmed. To program the interphone number, remove the cover, press the PRG button on the circuit board and hold down the "LOCK" button. If the procedure has been effected correctly, the unit will assume programming mode with led (present on the interphone circuit board) lighting up, at which point "LOCK" push-button (related to door lock) can be released. If the LED does not light up, the sequence must be repeated. The interphone handset will now enable communication with the stairway panel so that the latter sends back the interphone code. As the code is transmitted from the panel to the phone, it will be memorized by the unit and remain stored until further programming, even in the event of the panel being disconnected from the power supply. The entryphone generates a call sound in confirmation of the programming operation. Hook the handset again. In case of installations with several entries, the connector for the entrance panel interphone riser must be removed, leaving only one entrance panel in operation for the programming phase. This operation can be repeated any number of times, using other numbers between 0000 0001 and 9999 9999.

**F**

L'art. 6204 est un poste d'appartement de la série DigiBus avec codage interne pour systèmes de codage à 4 et 8 chiffres. Il peut être combiné avec les moniteurs de la série Petrarca (art. 6000 et 6003) à l'aide de brides ou d'un kit de transformation. Le bouton de gâche n'est validé qu'après que le poste d'appartement ait été appelé; lorsque le poste est au repos, ce bouton sert pour l'appel portier, avec envoi du numéro de décodage au standard. Les fonctions supplémentaires F1, F2, F3, F4, F5, F6, F7, F8 peuvent être utilisées au moyen des boutons supplémentaires art. 6C59, alors que la fonction "usager-absent" peut être activée grâce à l'art. 6153. En outre, le poste d'appartement peut être relié à un poste externe supplémentaire type art. 930D.

**Bornier de connexion**

- 1 Ligne numérique pour émission/réception.
- 3 Ligne phonique et appel.
- 4 Ligne de référence masse (alimentation).
- 5 Ligne +13,5 V cc (alimentation).
- 6 Ligne poste inséré (se met à la masse lorsque le poste est inséré par un appel numérique).
- 12 Ligne phonique supplémentaire pour poste externe 930D.
- 11 Ligne pour appel hors du portail.

**Connecteurs**

- T1 Pour fonctions auxiliaires F1 et F2 à connecter à deux boutons art. 6C59.
- T2 Pour fonctions auxiliaires F3, F4, F5 et F6 à connecter à deux boutons art. 6C59. Le premier bouton active les fonctions F3, F4 et F5 en mode cyclique ; le second active la fonction F6.
- T3 Pour fonctions auxiliaires F7 et F8 à connecter à deux boutons art. 6C59.
- Program. Réservé, à utiliser exclusivement sur indication du fabricant.
- U.A. Pour fonction "usager-absent" à connecter à l'art. 6153.
- Monit. Pour branchement carte d'interconnexion moniteur.
- BL, BI Raccordement combiné (fil bleu et blanc)
- C Commun haut-parleur d'appel
- A+ Raccordement haut-parleur d'appel pour puissance maximale
- A- Raccordement haut-parleur d'appel pour sonnerie atténuée.

**PROGRAMMATION ET FONCTIONNEMENT**

Les opérations qui suivent ne doivent être effectuées qu'après la programmation de la plaque. Pour programmer le numéro du poste, retirer le couvercle, presser le bouton "PRG" se trouvant sur le circuit puis appuyer sur le bouton "LOCK" en gardant le doigt dessus.

Si le procédé a été effectué correctement, le poste d'appartement entre en programmation en allumant la diode LED présente dans le circuit du poste d'appartement.

A ce même instant, relâcher le bouton-poussoir "LOCK" (relatif à la gâche). Si la diode ne s'allume pas, répéter l'opération. Maintenant, avec le combiné du poste, communiquer avec la plaque de l'escalier afin que le code relatif au poste programmé soit envoyé.

Lorsque le code qui provient de la plaque arrive au poste, ce dernier le mémorise et le maintient jusqu'à la programmation suivante, même durant les phases avec absence du courant qui alimente l'installation. Le poste émet le son d'appel pour confirmer que l'appel a eu lieu. Remettre en place le combiné du poste. En cas d'installations avec des escaliers disposant de plusieurs entrées, extraire le connecteur relatif au montant/postes des plaques, pour en laisser une seule en service et uniquement pour la phase de programmation. L'opération de programmation peut être répétée plusieurs fois avec des numéros compris entre les valeurs 0000 0001 et 9999 9999.

**D**

Art. 6204 ist ein Gegensprechgerät der Serie DigiBus mit interner Codierung für Codierungssysteme mit 4 und 8 Ziffern. Es kann mit den Monitoren der Serie Petrarca (Art. 6000 und 6003) mit Hilfe der Montagebügel oder eines Umrüstbausatzes kombiniert werden. Die Schlosstaste wird nur dann freigegeben, wenn das Gegensprechgerät angerufen wurde; wenn das Gegensprechgerät nicht in Betrieb ist, dient diese Taste als Portierruftaste mit Übersendung der Entschlüsselungszahl an die Zentrale. Die Zusatzfunktionen F1, F2, F3, F4, F5, F6, F7, F8 können über die Zusatz Tasten Art. 6C59 verwendet werden, während die Funktion "Benutzer-abwesend" über den Artikel 6153 aktiviert werden kann. Die Gegensprechanlage kann außerdem an eine Außenstelle vom Typ Art. 930D angeschlossen werden.

**Anschlussklemmenbrett**

- 1 Digitale Linie für Sendung/Empfang.
- 3 Ton- und Rufleitung.
- 4 Erdungsbezugsleitung (Versorgung).
- 5 Leitung +13,5 VDC (Versorgung).
- 6 Linie Gegensprechanlage Ein (wird an Erde angeschlossen, wenn das Gegensprechgerät von einem digitalen Anruf eingeschaltet wurde).
- 12 Zusätzliche Tonleitung für Außenstelle 930D.
- 11 Linie für Türöffnungsfunktion

**Verbinder**

- T1 Für Hilfsfunktionen F1 und F2, die an ein Paar Tasten Art. 6C59 anzuschließen sind.
- T2 Für Hilfsfunktionen F3, F4, F5 und F6, die an ein Paar Tasten Art. 6C59 anzuschließen sind. Die erste Taste aktiviert die Funktionen F3, F4 und F5 im zyklischen Modus, die zweite aktiviert dagegen die Funktion F6.
- T3 Für Hilfsfunktionen F7 und F8, die an ein Paar Tasten Art. 6C59 anzuschließen sind.
- Program. Vorbehalten, darf nur auf Angabe des Herstellers verwendet werden.
- U.A. Für die Funktion "Benutzer-abwesend", für den Anschluss an Art. 6153.
- Monit. Für den Anschluss einer Monitor-Zwischenverbindungskarte.
- BL, BI Höreranschluß (blauer und weisser Draht)
- C Gemeinsamer Draht für Rufautsprecher
- A+ Rufautsprecheranschluß für maximum Stromstärke.
- A- Rufautsprecheranschluß für abgeschwächte Klingel.

**PROGRAMMIERUNG UND BETRIEB**

Die folgenden Maßnahmen dürfen erst nach der Programmierung des Klingeltableaus erfolgen. Zur Programmierung der Sprechstellennummer den Deckel abnehmen, die Taste "PRG" am Schaltkreis drücken, anschließend die Türöffnertaste "LOCK" drücken und festhalten.

Wenn der Vorgang vollkommen durchgeführt wurde, wird das Haustelefon programmiert und die bei der Haustelefonkreis diode LED beleuchtet. Nun kann die "LOCK" Taste (in Bezug auf den Türöffner) gelöst werden. Leuchtet die LED nicht, muß dieser Vorgang wiederholt werden. Nun kann über den Hörer das Haustelefon mit dem Klingeltableau im Treppenhaus gesprochen werden, damit der Code der zu programmierenden Sprechstelle gesendet wird. Wenn der Code vom Paneel zur Innenstelle gesendet wurde, bleibt er bis "zu" einer neuerlichen Programmierung gespeichert. Dies ist auch der Fall, wenn das Klingeltableau von der Stromversorgung getrennt wird. Die Innenstelle erzeugt einen Rufton zur Bestätigung der Programmierung. Den Hörer wieder auflegen.

Bei Installationen mit mehreren Eingängen darf nur ein Tableau während der Programmierphase angeschlossen sein. Dieser Vorgang kann mit anderen Nummern zwischen 0000 0001 und 9999 9999 beliebig oft wiederholt werden.

**E**

El Art. 6204 es un teléfono de la serie DigiBus con codificación interna para sistemas de codificación de 4 o 8 cifras. Puede ser acoplado a los monitores de la serie Petrarca (art. 6000 y 6003) por medio de soportes o de kits de transformación. El pulsador de la cerradura es habilitado sólo después que el teléfono ha sido llamado; cuando el teléfono se encuentra en posición de reposo el mismo pulsador tiene la función de llamada operador conserjería, con envío del número de decodificación a la central. Las funciones suplementarias F1, F2, F3, F4, F5, F6, F7 y F8 son utilizables por medio de los pulsadores suplementarios art. 6C59 (para conectar al conector T1, T2 y T3), mientras la función "usuario ausente" puede ser activada por el art. 6153. Además, el teléfono puede ser conectado a un aparato externo suplementario art. 930D.

**Regletas de conexiones**

- 1 Línea digital para transmisión/recepción.
- 3 Línea audio o de llamada.
- 4 Línea de referencia masa (alimentación).
- 5 Línea +13,5V cc (alimentación).
- 6 Línea teléfono insertado (va a masa cuando el teléfono ha sido insertado por una llamada digital).
- 12 Línea audio suplementaria para aparato externo 930D.
- 11 Línea para llamada puerta apartamento.

**Conectores**

- T1 Para funciones auxiliares F1 y F2, para conectar a un par de pulsadores art. 6C59.
- T2 Para funciones auxiliares F3, F4, F5 y F6, para conectar a un par de pulsadores art. 6C59. El primer pulsador activa las funciones F3, F4 y F5 de modo cíclico; el segundo activa la función F6.
- T3 Para funciones auxiliares F7 y F8, para conectar a un par de pulsadores art. 6C59.
- Program. Reservado, para utilizar sólo cuando el constructor lo requiere.
- U.A. Para la función "usuario ausente", para conectar al art. 6153.
- Monit. Para conectar a la ficha de interconexión monitor.
- BL, BI Conexión microteléfono (hilo azul y blanco)
- C Común altavoz de llamada
- A+ Conexión altavoz de llamada para potencia máxima
- A- Conexión altavoz de llamada para timbre atenuado

**PROGRAMACIÓN Y FUNCIONAMIENTO**

Las operaciones que siguen deben ser efectuadas solamente después de la programación de la placa. Para programar el número del interfono quitar la tapa, presionar el pulsador "PRG" presente en el circuito y luego presionar y mantener presionado el pulsador "LOCK".

Si el procedimiento ha sido efectuado correctamente, el teléfono entra en programación encendiendo el diodo LED presente en el circuito del teléfono.

En este instante se puede soltar el pulsador "LOCK" (relativo a la cerradura). Si el diodo no se ilumina, repetir la operación. Ahora con el microinterfono del interfono es posible comunicar con la placa secundaria y enviar el código relativo al interfono que hay que programar. Cuando el código proveniente de la placa llega al interfono, éste lo memoriza y lo mantiene memorizado hasta la próxima eventual programación, también durante las fases de falta de tensión de alimentación en la instalación. El interfono emite el sonido de llamada para confirmar que la programación ha sido efectuada. Colgar el microinterfono.

Cuando hay instalaciones con escaleras con más de una entrada, extraer el conector relativo al montante interfonos de las placas, dejando una sola placa en función para la sola fase de programación. La operación de programación puede ser repetida varias veces con números comprendidos entre los valores 0000 0001 y 9999 9999.

**P**

O art. 6204 é um interfone da serie Digibus com codificação interna para sistemas de codificação a 4 ou 8 algarismos. Pode ser unido aos monitores da série Petrarca (art. 6000 e 6003) por meio de suportes ou de kits de transformação. O botão do trinco é disponibilizado só depois do interfone ser chamado; quando o interfone fica no estado de reposo o mesmo botão tem a função de chamada operador da central, com envio do número de decodificação à central. As funções suplementares F1, F2, F3, F4, F5, F6, F7 e F8 são utilizáveis através dos botões suplementares art. 6C59 (para ligar ao conector F1, F2 e T3), em vez a função "utente ausente" é ativável por meio do botão 6153. Além disso, o interfone pode ser ligado a um posto externo suplementar art. 930D.

**Caixa de ligação**

- 1 Linha digital para transmissão/recepção
- 3 Linha audio e de chamada
- 4 Linha de referimento massa (alimentação)
- 5 Linha 13,5v cc (alimentação).
- 6 Linha interfone inserido (va a massa quando o interfone foi inserido por uma chamada digital).
- 12 Linha audio suplementar para posto externo 930D.
- 11 Linha para chamada no patamar.

**Conectores**

- T1 Para funções auxiliares F1 e F2, para ligar a um par de botões art. 6C59.
- T2 Para funções auxiliares F3, F4, F5 e F6, para ligar a um par de botões art. 6C59. O primeiro botão ativa as funções F3, F4 e F5 de modo cíclico; o segundo botão ativa a função F6.
- T3 Para funções auxiliares F7 e F8, para ligar a um par de botões art. 6C59.
- Program. Reservado, para utilizar só quando o construtor o requiere.
- U.A. Para função "utente-ausente", para ligar ao Art. 6153.
- Monit. para ligação placa de interligação monitor.
- BL, BI Ligação punho (fio azul e branco)
- C Comum altifalante de chamada
- A+ Ligação altifalante de chamada para potência máxima
- A- Ligação altifalante de chamada para campainha atenuada

**PROGRAMAÇÃO E FUNCIONAMENTO**

As operações que se seguem só devem ser efectuadas depois da programação da botoneira. Para programar o número do telefone retirar a cobertura, premir o botão "PRG" existente no circuito e, a seguir, premir e manter premido o botão "LOCK". Se o procedimento foi efetuado corretamente, o telefone entra em programação acendendo o diodo LED presente no circuito do telefone.

Neste instante, pode-se libertar o botão "LOCK" (referido ao trinco). Se o LED não se acender, repetir esta operação. Agora, através do telefone, é possível comunicar com a botoneira do patamar para que sejam enviados os códigos referentes ao telefone a programar.

Quando o código proveniente da botoneira chega ao telefone, este memoriza-o e mantém-no até à próxima programação, mesmo durante as fases de falha na tensão de alimentação da instalação. O telefone emite o toque de chamada para confirmar o sucesso da programação.

Pousar o telefone.

No caso de instalações com mais de uma entrada, é necessário extrair o conector referente à coluna montante dos telefones das botoneiras, deixando apenas uma em funcionamento para a fase de programação. A operação de programação pode ser repetida várias vezes com números compreendidos entre os valores 0000 0001 e 9999 9999.

## VARIANTE-VERSION-SONDERSCHALTUNG-VARIACIÓN 1

### Collegamento pulsante chiamata fuoriporta su citofoni o monitor muniti di decodifica interna.

Collegando nell'impianto il modulo generatore di chiamata Art. 2/831 e un trasformatore Art. M832 azionando il pulsante fuoriporta il citofono e/o il monitor suona con timbro differente da quello ottenuto con la chiamata dalla targa esterna.

**N.B.** Il ripetitore di chiamata è utilizzato per la sola chiamata fuoriporta.

### Door call button connection for interphones/monitors with internal decoding.

If you connect call generating module Art. 2/831 and transformer Art. M832 to the system, and press the door push-button, the entry phone and/or monitor will have a ringing sound different from the sound obtained by means of the entrance panel.

### Raccordement poussoir appel hors porte sur postes ou moniteurs équipés du décodage interne.

Si l'on connecte dans l'installation le module générateur d'appel Art. 2/831 et un transformateur Art. M832 et que l'on actionne le poussoir hors de la porte, le poste et/ou le moniteur sonne avec un timbre qui diffère de celui que l'on obtient avec l'appel à partir de la plaque externe.

**N.B.** Le répéteur d'appel est utilisé pour l'appel hors porte seulement.

### Anschluß des Wohnungstür-Klingelknopfes an Haustelefonen oder Monitoren mit interner Decodierung.

Bei Anschluß des Rufgeneratormoduls Art. 2/831 und eines Transformators Art. M832 läutet bei Betätigung der Klingel an der Wohnungstür das Haustelefon und/oder der Monitor mit anderem Klang als beim Ruf von der Außenstelle.

**N.B.:** Der Rufwiederholer wird nur für den Ruf von der Wohnungstür benutzt.

### Conexionado pulsador llamada puerta apartamento en interfonos o monitores provistos de codificación interna.

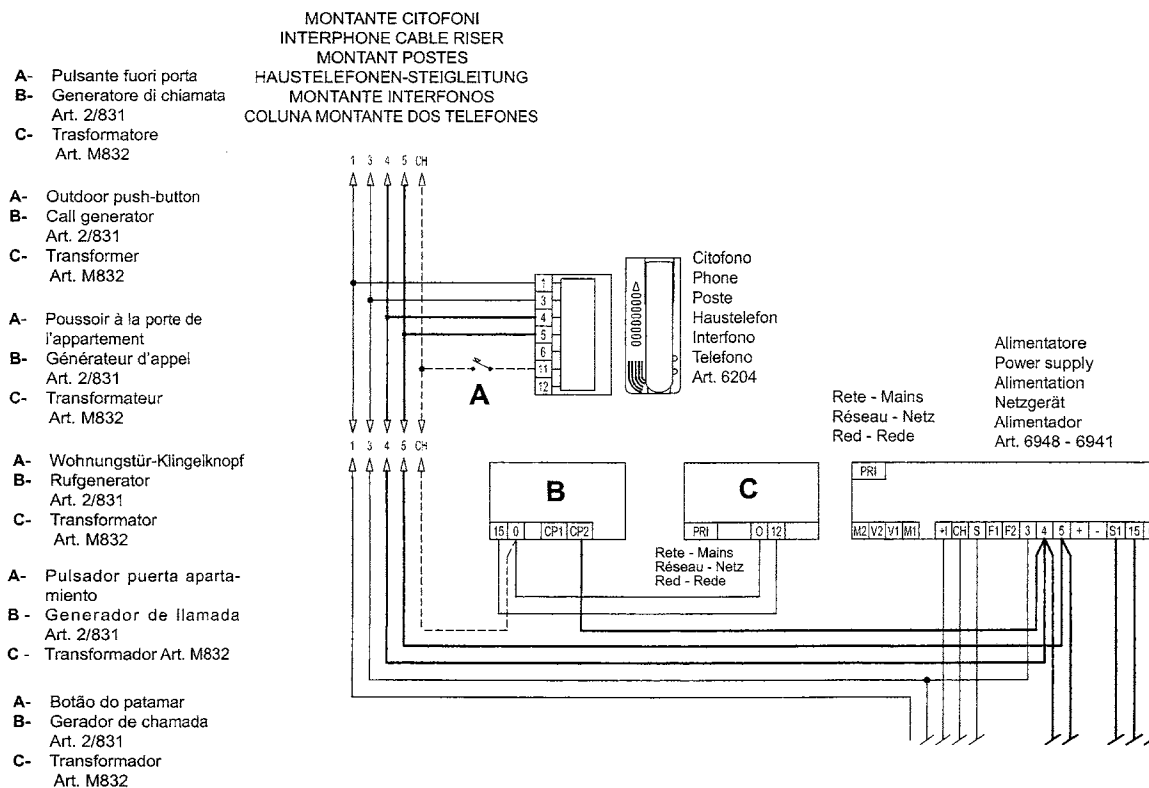
Conectando en la instalación el módulo generador de llamada Art. 2/831 y un transformador Art. M832, accionando el pulsador puerta apartamento el repetidor de llamada del interfono y/o monitor suena con tonalidad diferente de aquella de llamada de la placa externa.

**N.B.** El repetidor de llamada viene utilizado para la sola llamada desde la puerta apartamento.

### Ligação do botão de chamada do patamar em telefones ou monitores com descodificador interno.

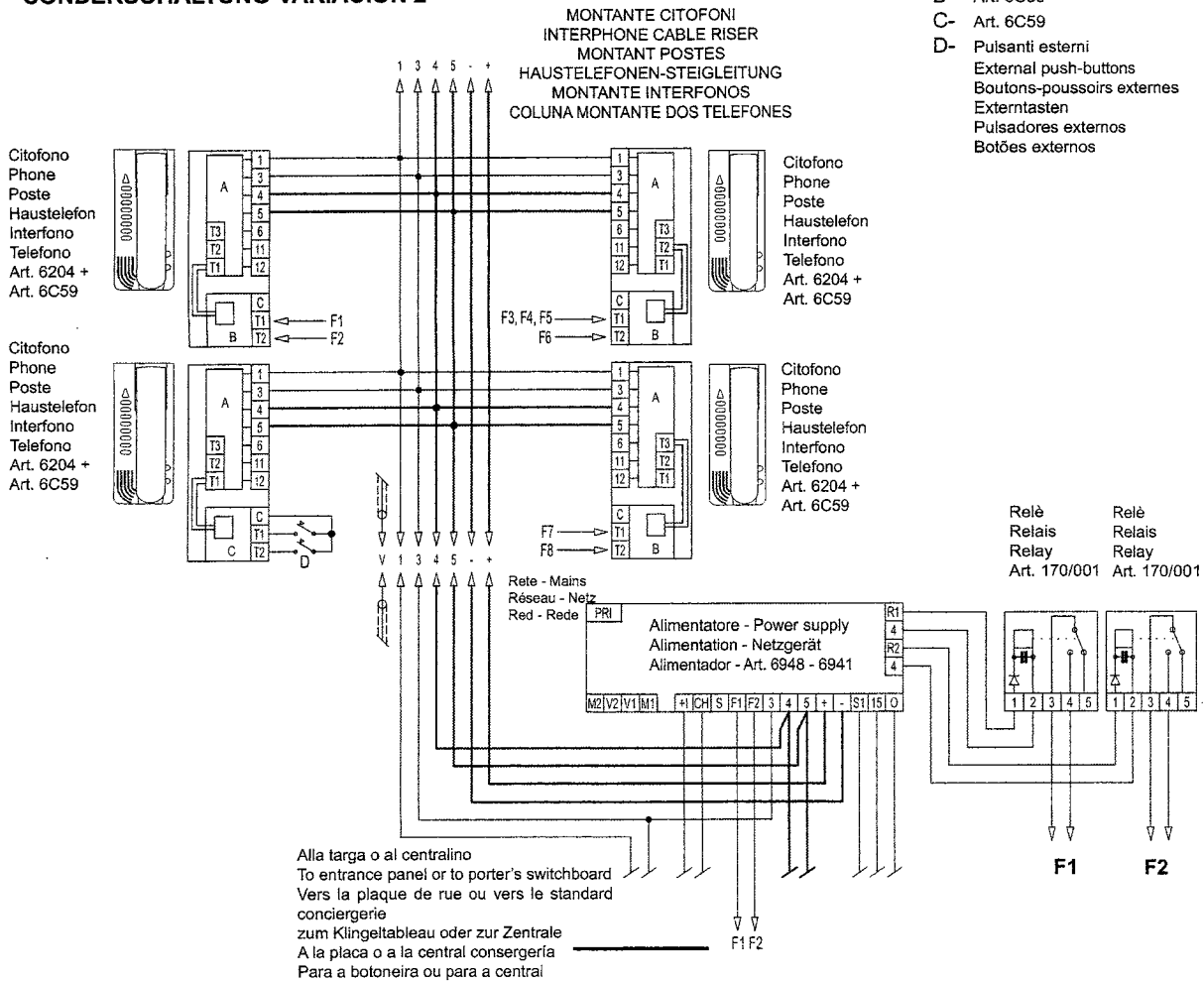
Ligando, na instalação, o módulo gerador de chamada Art. 2/831 e um transformador Art. M832, accionando o botão do patamar, o telefone e/ou o monitor toca com um timbre diferente do obtido com a chamada da botoneira externa.

**N.B.** O repetidor de chamada só é utilizado para a chamada do patamar.



**VARIANTE-VERSION  
SONDERSCHALTUNG-VARIACIÓN 2**

- A- Art. 6204
- B- Art. 6C59
- C- Art. 6C59
- D- Pulsanti esterni  
External push-buttons  
Boutons-poussoirs externes  
Externtasten  
Pulsadores externos  
Botões externos



**Collegamento funzioni ausiliarie F1 - F2 in impianti videocitofonici muniti di decodifica interna.**

È possibile l'attivazione di due funzioni ausiliarie (F1-F2) comandata dai citofoni collegando due relè Art. 170/001 come da schema (morsetti R1-4 e R2-4 dell'alimentatore).

**N.B.:**

Il citofono Art. 6204 richiede l'Art. 6C59 per utilizzare le funzioni F1 e F2. L'Art. 6C59 permette il collegamento di pulsanti esterni in parallelo a quelli forniti con l'accessorio.

**Anschluß der Zusatzfunktion F2 an Video-Türsprechanlagen mit interner Decodierung.**

Es ist möglich, eine über den Haustelefon gesteuerte Zusatzfunktion (F1-F2) zu aktivieren, indem 2 Relais Art. 170/001 gemäß Schema angeschlossen wird (Klemmen R1-4, R2-4 des Netzgeräts).

**ACHTUNG:**

Das Haustelefon Art. 6204 vordert den Art. 6C59 um die Funktionen F1 und F2 zu nutzen. Art. 6C59 ermöglicht den Anschluss von externen Tasten parallel geschaltet an denen, die mit dem Zubehör mitgeliefert sind.

**Connecting additional function F1-F2 to video door entry systems with internal decoding.**

An additional phone controlled functions (F1-F2) can be activated by connecting 2 relays Art. 170/001 as per diagram (terminals R1-4, R2-4 of the power supply).

**ATTENTION:**

Interphone type 6204 requires type 6C59 for the F1 and F2 functions. Art. 6C59 allows the connection of external push-buttons connected in parallel to those supplied with the accessory.

**Conexión función auxiliares F1 - F2 en instalaciones con video portero provistos de codificación interna.**

Es posible la activación de una función auxiliar (F1, F2) mandada por los interfonos conectando 2 relé Art. 170/001 como de esquema (bornes R1-4, R2-4 del alimentador).

**ATENCIÓN:**

Para utilizar las funciones F1 y F2 el interfono Art. 6204 requiere el Art. 6C59. El Art. 6C59 permite el conexionado de los pulsadores en paralelo a aquellos suministrados con el accesorio.

**Raccordement des fonctions auxiliaires F1 dans des installations portiers-vidéo équipés du décodage interne.**

On peut activer une fonction auxiliaire (F1) commandée par les postes en reliant un relais Art. 170/001 selon le schéma (bornes R1-4 de l'alimentation).

**ATTENTION :**

Le poste d'appartement Art. 6204 exige l'Art. 6C59 pour utiliser les fonctions F1 et F2. L'Art. 6C59 permet le raccordement des boutons-poussoirs externes en parallèle à ceux fournis avec l'accessoire.

**Ligação das funções auxiliares F1 - F2 em instalações vídeo-porteiros com decodificador interno.**

É possível a activação de uma função auxiliar (F1, F2) comandada dos telefones ligando 2 relé Art. 170/001 como se mostra no esquema (bornes R1-4, R2-4 do alimentador).

**ATENÇÃO :**

Para utilizar as funções F1 e F2 o interfone Art. 6204 requer o Art. 6C59. O Art. 6C59 permite a ligação dos botões externos em paralelo àqueles fornecidos com o acessório.